

XL³ S 160 вместимостью 24 модуля на рейку

распределительные шкафы в металлическом корпусе, готовые к эксплуатации



3 372 04



3 372 24

Технические характеристики стр. 461

Шкафы поставляются с установленными в них рейками DIN (расстояние между точками крепления 150 мм) и лицевыми панелями на всю высоту шкафа
Двери и клеммные колодки заказываются отдельно

Позволяют устанавливать автоматические выключатели в литом корпусе DPX³ 160 и DRX 125

Используются для создания низковольтных комплектных устройств в соответствии с МЭК 61439-2 и -3

IP 40 с дверью

IP 30 без двери

Верхняя и нижняя панели с выбивными отверстиями для ввода кабелей

Позволяют устанавливать лоток Lina 25

Упак. Кат. № Настенные шкафы вместимостью 24 модуля на рейку

Упак.	Кат. №	Кол-во рядов	Ширина в модулях	Высота (мм)	Ширина (мм)	Глубина (мм)	Лицевые панели
1	3 372 02	2	48	440	595	135	
1	3 372 03	3	72	590	595	135	
1	3 372 04	4	96	740	595	135	
1	3 372 05	5	120	890	595	135	
1	3 372 06	6	144	1040	595	135	
1	3 372 07	7	168	1190	595	135	
1	3 372 08	8	192	1340	595	135	

Корпус и лицевые панели: цвет RAL 9003

Упак. Кат. № Встраиваемые шкафы вместимостью 24 модуля на рейку

Упак.	Кат. №	Кол-во рядов	Ширина в модулях	Высота (мм)	Ширина (мм)	Глубина (мм)	Лицевые панели
1	3 372 22	2	48	512	667	138	
1	3 372 23	3	72	662	667	138	
1	3 372 24	4	96	812	667	138	
1	3 372 25	5	120	962	667	138	
1	3 372 26	6	144	1112	667	138	
1	3 372 27	7	168	1262	667	138	
1	3 372 28	8	192	1412	667	138	

Поставляются с монтажными кронштейнами
Лицевые панели: цвет RAL 9003

XL³ S 160 вместимостью 36 модулей на рейку

распределительные шкафы в металлическом корпусе, готовые к эксплуатации



3 372 14

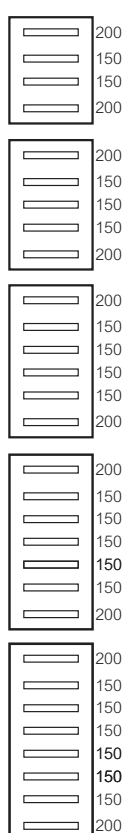


3 372 34

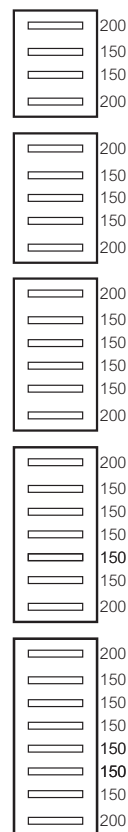
Технические характеристики стр. 461

Шкафы поставляются с смонтированными рейками (расстояние между точками крепления 150 мм) и лицевой панелью на всю высоту шкафа
 Двери и клеммные колодки заказываются отдельно
 Позволяют устанавливать автоматические выключатели в литом корпусе DPX³ 160 и DRX 125
 Используются для создания низковольтных комплектных устройств в соответствии с МЭК 61439-2 и -3
 IP 40 с дверью
 IP 30 без двери
 Верхняя и нижняя панели с выбивными отверстиями для ввода кабелей
 Позволяют устанавливать лоток Lina 25

Упак.	Кат. №	Настенные шкафы вместимостью 36 модулей на рейку				
		Корпус и лицевые панели: цвет RAL 9003				
		Кол-во рядов	Ширина в модулях	Высота (мм)	Ширина (мм)	Глубина (мм)
1	3 372 14	4	144	740	810	135
1	3 372 15	5	180	890	810	135
1	3 372 16	6	216	1040	810	135
1	3 372 17	7	252	1190	810	135
1	3 372 18	8	288	1340	810	135



Упак.	Кат. №	Встраиваемые шкафы вместимостью 36 модулей на рейку				
		Поставляются с монтажными кронштейнами				
		Лицевые панели: цвет RAL 9003				
		Кол-во рядов	Ширина в модулях	Высота (мм)	Ширина (мм)	Глубина (мм)
1	3 372 34	4	144	812	883	138
1	3 372 35	5	180	962	883	138
1	3 372 36	6	216	1112	883	138
1	3 372 37	7	252	1262	883	138
1	3 372 38	8	288	1412	883	138



XL³ S 160

оборудование и принадлежности



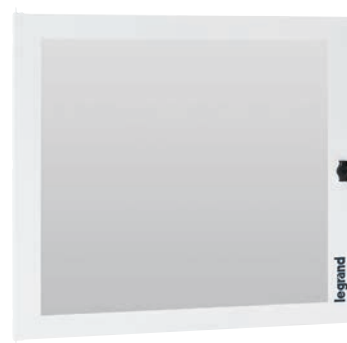
3 372 54



3 372 64



3 372 74



3 372 84



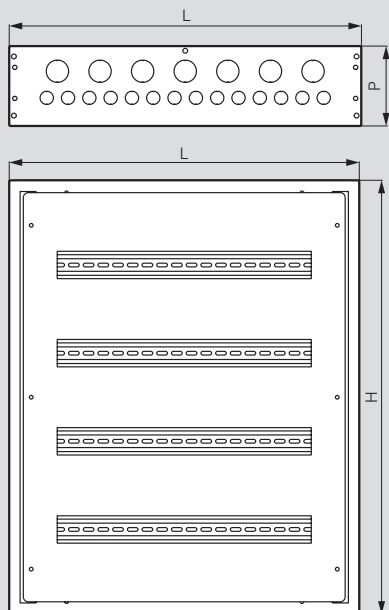
0 203 99

Упак.	Кат. №	Металлические двери	Упак.	Кат. №	Самоклеющиеся папки для документации
		Поставляются с ручкой Кат. № 3 397 10			Открытые, цвет RAL 7035
		Для шкафов вместимостью 24 модуля на рейку			Габаритные размеры
		Для шкафа (количество модулей)			Высота (мм) Ширина (мм) Высота (мм) Ширина (мм) Глубина (мм)
1	3 372 52	2 x 24	20	0 365 80	235 340 200 310 18
1	3 372 53	3 x 24	20	0 365 81	165 260 130 230 18
1	3 372 54	4 x 24			
1	3 372 55	5 x 24			
1	3 372 56	6 x 24	1	0 365 82	Закрытая, цвет RAL 7035
1	3 372 57	7 x 24			Жесткая пластиковая, IP 50
1	3 372 58	8 x 24			Внутренние размеры: 324 x 120 x 18 мм
		Для шкафов вместимостью 36 модулей на рейку	10	0 097 99	Прозрачная
1	3 372 64	4 x 36			Мягкая пластиковая, A4: 305 x 220 мм
1	3 372 65	5 x 36			
1	3 372 66	6 x 36			
1	3 372 67	7 x 36			
1	3 372 68	8 x 36			
		Остеклённая дверь			Переходник для монтажа на рейку DIN
		Для шкафов вместимостью 24 модуля на рейку			Для монтажа автоматических выключателей DPX ³ 160/250 и модульных аппаратов на одной рейке
		Для шкафа (количество модулей)	1	3 382 40	Для монтажа автоматических выключателей DRX и модульных аппаратов на одной рейке
1	3 372 72	2 x 24	1	3 382 41	Для монтажа автоматических выключателей DRX и модульных аппаратов на одной рейке
1	3 372 73	3 x 24	1	3 382 42	Для монтажа автоматических выключателей DRX и DPX ³ 160/250 на одной рейке
1	3 372 74	4 x 24			
1	3 372 75	5 x 24			
1	3 372 76	6 x 24			
1	3 372 77	7 x 24			
1	3 372 78	8 x 24			
		Для шкафов вместимостью 36 модулей на рейку			Заглушки, белый цвет RAL 9003
1	3 372 84	4 x 36	20	0 016 60	5 модулей. Отрезаются с шагом 1 или 1/2 модуля
1	3 372 85	5 x 36	20	3 397 54	Цельная на 24 модуля, отрезается на требуемую длину
1	3 372 86	6 x 36			
1	3 372 87	7 x 36			
1	3 372 88	8 x 36			
		Сменные ручки для двери			Защелкиваемые держатели самоклеющихся этикеток
1	3 397 10	Ручка для двери XL ³ S 160			Поставляются с листом самоклеющихся этикеток для маркировки рядов на лицевой панели
1	3 397 15	Ручка с замком под ключ 405 В комплекте с 2 ключами	10	3 397 55	24 модуля
		Принадлежности	10	3 397 56	36 модулей
		Комплект для объединения			Подсоединение проводника защитного заземления
1	3 374 04	Для объединения двух шкафов XL ³ S 160 по вертикали			Дополнительная медная шина
		Кронштейны для настенного монтажа			Клеммники заземления. Крепятся на монтажных стойках шкафов с помощью прилагаемых кронштейнов
1	3 374 00	Комплект из 4 кронштейнов для крепления к стене	1	0 373 01	Для шкафа шириной 24 модуля
		Монтажная пластина и лицевая панель для DPX³ 160	1	3 397 57	Для шкафа шириной 36 модулей
1	3 374 10	Для шкафов XL ³ S 160 вместимостью 24 модуля на рейку	1	0 373 85	Проводник эквипотенциального соединения
1	3 374 11	Для шкафов XL ³ S 160 вместимостью 36 модулей на рейку			Длина 350 мм, сечение 6 мм ²

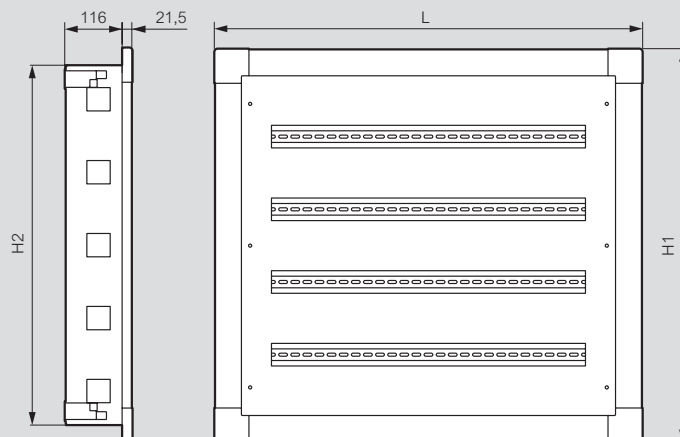
XL³ S 160

технические характеристики

■ Размеры настенных шкафов



■ Размеры встраиваемых шкафов



Шкафы вместимостью 24 модуля на рейку

Кат. №	H (мм)	W (мм)	D (мм)
3 372 02	440	595	135
3 372 03	590	595	135
3 372 04	740	595	135
3 372 05	890	595	135
3 372 06	1040	595	135
3 372 07	1190	595	135
3 372 08	1340	595	135

Шкафы вместимостью 36 модулей на рейку

Кат. №	H (мм)	W (мм)	D (мм)
3 372 14	740	810	135
3 372 15	890	810	135
3 372 16	1040	810	135
3 372 17	1190	810	135
3 372 18	1340	810	135

Шкафы вместимостью 24 модуля на рейку

Кат. №	H (мм)	W (мм)	D (мм)
3 372 22	512	440	667
3 372 23	662	590	667
3 372 24	812	740	667
3 372 25	962	890	667
3 372 26	1112	1040	667
3 372 27	1262	1190	667
3 372 28	1412	1340	667

Шкафы вместимостью 36 модулей на рейку

Кат. №	H (мм)	W (мм)	D (мм)
3 372 34	812	740	883
3 372 35	962	890	883
3 372 36	1112	1040	883
3 372 37	1262	1190	883
3 372 38	1412	1340	883